

**NEW!** **MAN 301 DSD**  
**Premium DAC version**



## All in One Music Archive Network Player

RAM Buffered All-In-One CD Player  
Computer As Source audio files Player (USB/FireWire/Data Disc)  
NAS network audio files Player  
Perfect CD Ripper & Powerful TAG Editor  
Internet Radio Streaming  
Digital Pre-amplifier

### Supported File Formats

8-32 bit, 44.1-192kHz,  
WAV, AIFF, ALAC, AAC, FLAC, WMA, WV, Ogg/vorbis  
DSF, DSDIFF (DSD format) with 2.8 Mbit/s or 5.6 Mbit/s data rate



## **NEW!** MAN 301 DSD Premium DAC version

### ■ All in One Music Archive Network Player

・MAN301DSDはプロ音響機器メーカーとしてのWEISSが新しい時代のオーディオ再生機器として世に問うたAll in one の Music Archive Network Player です。現在のオーディオ業界を見渡すと様々な仕様・価格帯のネットワーク・オーディオ・プレイヤーが存在していますが、そのほとんどがCDリッピングや音源データの管理の際に何らかの形でPC/Mac等のパソコンを必要とするものです。しかしMAN301DSDはこれ1台で今すぐネットワーク・オーディオを今のシステムに組み込むことができます。音楽好きのすべての要求を満たした先進のファイル・ミュージック・プレイヤーです。

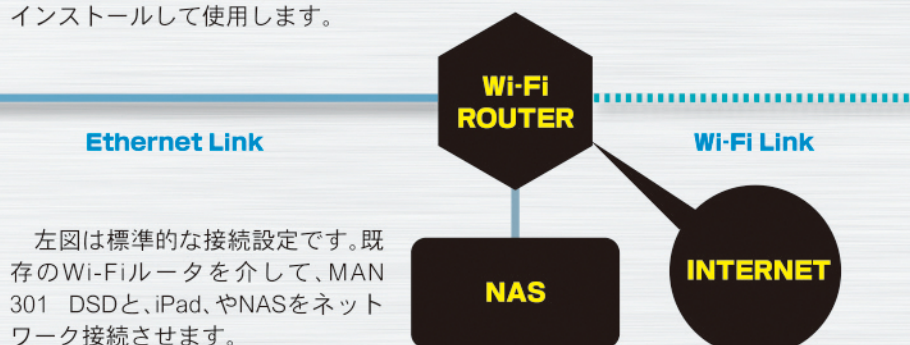
#### Main Features

- 1・本体のみで行なえるCDリッピング…音質重視の専用設計ディスク・ドライブを採用
- 2・本体のみで行なえるタグデータ編集…強力なタグ編集機能でCDもDSDもHi-Resもシームレス!
- 3・独自のネットワーク再生機能…ネットワーク接続はUpnp(DLNA)を使用しないファイル共有もちろんUpnp(DLNA)にも対応
- 4・NASだけでなくローカル接続のUSB/FireWire HDDもUSBメモリもData DiscもCDの直接再生も、さらにInternet Radioも Air Playも…あらゆるメディアの再生に対応
- 5・様々なファイル・データ形式に対応…WAV, AIFF, ALAC, AAC, FLAC, WMA, DSD64, DSD128 その他
- 6・最新OS 1.2から外部クロックの接続・同期が可能…さらに充実した音質向上の拡張性
- 7・本体/リモコン(iPad)だけでOSアップデート…簡単にOSの無償ダウンロードが可能で常に最新バージョンに

・このようにMAN301DSDは、いったんネットワーク接続した後は本体とリモコンだけで完結し、面倒なPCを伴う操作が一切省かれます。その理由はMAN301DSD自体が64bit Linuxベースの音楽再生専用OSがインストールされたオーディオ・コンピュータだからです。しかも高精度クロックジェネレータが内蔵されており、内蔵OSもこのオーディオグレードのマスタークロックで常時動作致します。つまりMAN301DSDは単なるネットワーク・オーディオではなく、ネットワーク・オーディオ機能を持ったPCオーディオなのです。これからネットワーク・オーディオをやってみたい、あるいはハイレゾ音源の再生をシステムに組み込みたいという方から、すでに大量のデジタル・ミュージック・ファイルをお持ちの方まで、すべての音楽ファンにおすすめの一台です。

### ■ Network configurations

MAN301DSDのあらゆる操作はApple社製iPadを使用します。MAN301DSDのために開発した専用のアプリ「Weiss MAN」をiTunes App Storeよりダウンロード/インストールして使用します。



左図は標準的な接続設定です。既存のWi-Fiルータを介して、MAN 301 DSDと、iPad、やNASをネットワーク接続させます。



(iPadは別途ご購入下さい)

## Album Ripping & Meta Data Editing (Automatic Tagging)

・音声データを直接扱うネットワーク・オーディオでは、「タグ」と呼ばれる音源に関する情報（アルバムタイトル・曲名・曲順など）が不可欠です。MAN301DSDはこのタグ付け機能が非常にパワフルです。操作はリモコンiPad上のiOSアプリ「Weiss MAN」で行います。一般的なネットワークオーディオ機器単体でできることはほとんどなく、別途にPCやMacにインストールしたタグ編集ソフトを使って行う必要がありますが、MAN301DSDはCDのリッピングを行うと同時に自動的にインターネット経由で最も強力なCDデータベース「Gracenote」からメタデータとアートワーク情報を入手し、リッピングされたファイルにタグ付けしていきます。

・リッピングにはLinux OS用ソフト「cd paranoia」を使用し、オリジナルの4倍速CDドライブで高精度の読み取りをします。

・自動のタグ付け機能はCDのリッピング時だけではなくありません。「Gracenote」と同時に他のCDデータベースやGoogleにアクセスして、CDだけでなくさまざまなメディアのDSDファイルやHi-Resファイルも全く同じ手順でタグ付けできます。

・ジャケット写真等のアートワークは、インターネット上のデータベースに無ければ、お手持ちのiPadのカメラロールから取り込んだり直接撮影して登録することも可能です。

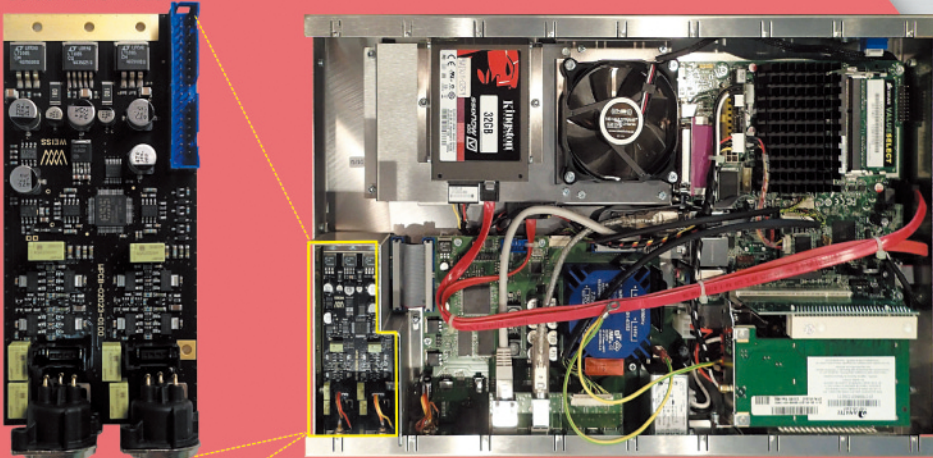
・もちろんアートワークの変更・タグの編集は、一度タグ付けした後でも自由に何度でも編集できます。これはネットワーク・オーディオで音源ファイルを管理していく上で、大変便利な機能です。



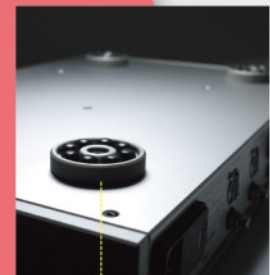
## Golden DAC Module

・MAN301DSDの最新バージョン「Premium DAC Version」には「Golden DAC Module」が組み込まれています。これは現在のWEISSフラッグシップDAC「MEDUS」や「MEDEA + OP1 - BP」のディスクリット方式のアナログ出力・オペアンプ部分をベースに開発されたアナログ出力用アンプです。さすがWEISSの最高位DACに搭載されているオペアンプ「OP1 - BP」がベースだけあり、その音質はパールが何枚も取れたように、彫りが深く重心も下がり、輝きもひととき増した感じになります。

Golden DAC Module



脚部インシュレーターにはWEISS独自形状のものを使用



## Variation 用途に応じてお選び下さい

### ・DAC Version (DAC 内蔵タイプ)

ベーシック・モデルのDACバージョンには、WEISS DAC202 と同等の 32bit/192kHz 対応 DAC が内蔵されています。その他の機能は Premium DAC Version と同等です。

### ・Server Version (DAC 外付けタイプ)



お手持ちのDACについて使用できる Serverバージョンです。もちろんDAC Version、Premium DAC Version に有償アップグレードが可能です。

### ・GOLD Version (WEISS 創立 30 周年記念モデル)



WEISS 創立 30 周年を記念して発売された限定スペシャル・バージョンです。スイス高級時計の金属加工メーカーで施されたゴージャスなゴールドカラーがひととき目を引く外観はもちろん、本モデルのために開発されたアナログ出力アンプ「Golden DAC Module」がDAC部分に搭載されています。

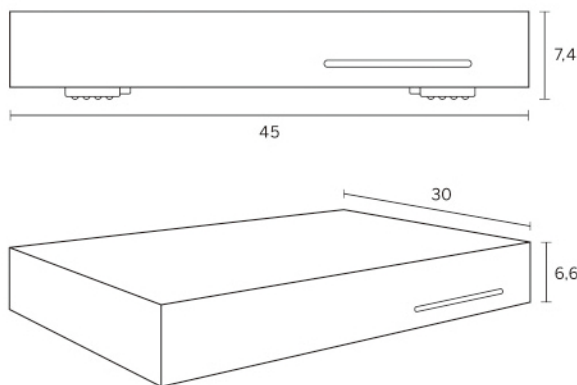
## 製品仕様

### ■ 電 源

- ・主電源：100-240V 電圧は自動切り替え
- ・フューズ規格：4A スローブロー
- ・消費電力：最大 50W
- ・待機消費電力：最大 0.5W\_

### ■ 寸 法

- ・幅 450 mm
- ・高さ 74mm (脚含む)
- ・奥行 300mm



### ■ 重 量

6.1kg

### ■ デジタル入力

- (1) XLR コネクタ (AES/EBU) (1) RCA コネクタ (S/PDIF)
- (1) TOSLINK (1) USB (2) FireWire 800

※サンプリング周波数は 44.1 kHz, 48 kHz, 88.2 kHz, 96kHz, 176.4 kHz, 192 kHz に対応 (ただし TOSLINK のみ 96 kHz まで)。最大ワードレングスは 24bit。

### ■ デジタル出力

- (1) XLR コネクタ (AES/EBU) (1) RCA コネクタ (S/PDIF)
  - (1) TOSLINK (1) USB (2) FireWire 800
- ※サンプリング周波数 176.4 kHz, 192 kHz 時のみデュアルワイアリングに対応。

### ■ アナログ出力

- (2) XLR コネクタ (第2ピンホット) (2) RCA コネクタ
- ※出力レベルはリモコンの iPad で選択が可能。

### ■ ワードクロック同期入出力

- (1) 入力 BNC コネクタ (1) 出力 BNC コネクタ
- ※サンプリング周波数は 44.1 kHz, 48 kHz, 88.2 kHz, 96kHz, 176.4 kHz, 192 kHz に対応。

### ■ ネットワーク接続

- (1) Ethernet コネクタ

### ■ 外付けストレージ用端子 (デジタル入出力兼用)

- (1) USB (2) FireWire800

### ■ 再生可能なファイルフォーマット

- WAV 44.1-192 kHz, 8-32 bit, float, double
- AIFF 44.1-192 kHz, 8-32 bit, float, double
- m4a/ALAC 44.1-192 kHz, 16-32 bit
- m4a/AAC 44.1-96 kHz
- FLAC 44.1-192 kHz, 16-24 bit (32 not tested/unknown)
- ogg/vorbis
- WMA 44.1-48 kHz
- WV(wavepack) 44.1-192 kHz, 8-32 bit
- DSF (dsd format) with 2.8 Mbit/s or 5.6 Mbit/s data rate
- DSDIFF (dsd format) with 2.8 Mbit/s or 5.6 Mbit/s data rate